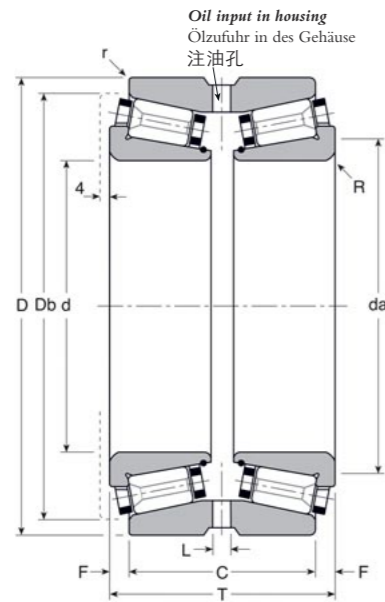




G

PLAIN CUP (G TYPE)  
AUSSENRING OHNE BUND (TYP G)  
普通杯 (G型)



- da - Recommended shaft abutment diameter  
empfohlener Durchmesser des Wellen-Widerlagers  
推荐的轴肩直径
- L - 6 equally spaced holes (diameter)  
6 Bohrungen am Umfang  
6个等间距孔(直径)
- db - Recommended housing abutment diameter  
empfohlener Durchmesser des Gehäuse-Widerlagers  
推荐轴承座空直径
- ‡ - Static Stiffness  
Statische Steifigkeit  
静刚度
- \* - Basic Rating 10,000hrs@500rpm  
Belastung 10,000h@500U/min  
基本额定寿命10000 hrs @500rpm

Manufacturing Tolerances  
Fertigungstoleranzen  
制造公差

	d ≤ 180mm	d > 180mm
Bore 孔 d	+0,005 0	+0,010 0
Diameter 直径 D	+0,005 0	+0,010 0
Width 宽度 T	±0,50	±0,50

d	D	T	C	F	da	L	db	r	R	Weight Gew. 重量 kg	‡		*		Speed rpm Drehzahl U/min 转速 rpm max	Bearing Number Kurzzeichen 轴承编号		
											daN/μ		daN			Cone Innenring 内圈	Cup Aussering 外圈	
											Rad.	Axi.	Rad.	Axi.				
25,000	52,000	43,00	36,50	3,25	34	5	49,00	0,80	1,50	0,460	54	4	850	210	13300	74025	/	74052G
30,000	62,000	51,00	42,50	4,25	40	5	58,00	0,80	1,50	0,640	84	7	1250	345	11600	70030	/	70062G
30,000	66,675	52,00	42,48	4,76	44	5	62,50	0,50	1,50	0,780	84	7	1410	405	10400	80030	/	80066XG
30,000	68,000	52,00	42,48	4,76	44	5	62,50	0,50	1,50	0,780	84	7	1410	405	10400	80030	/	80068G
31,750	72,000	57,00	46,50	5,25	45	5	68,00	0,80	2,00	0,825	94	7	2045	545	9600	100031X	/	100072G
31,750	76,200	57,00	46,50	5,25	45	5	68,00	0,80	2,00	0,825	94	7	2045	545	9600	100031X	/	100076XG
31,750	80,000	57,00	46,50	5,25	45	5	68,00	0,80	2,00	0,825	94	7	2045	545	9600	100031X	/	100080G
33,338	66,675	52,00	42,48	4,76	44	5	62,50	0,50	1,50	0,780	84	7	1410	405	10400	80033X	/	80066XG
33,338	68,000	52,00	42,48	4,76	44	5	62,50	0,50	1,50	0,780	84	7	1410	405	10400	80033X	/	80068G
34,925	72,000	57,00	46,50	5,25	45	5	68,00	0,80	2,00	0,825	94	7	2045	545	9600	100034X	/	100072G
34,925	76,200	57,00	46,50	5,25	45	5	68,00	0,80	2,00	0,825	94	7	2045	545	9600	100034X	/	100076XG
34,925	80,000	57,00	46,50	5,25	45	5	68,00	0,80	2,00	0,825	94	7	2045	545	9600	100034X	/	100080G
35,000	66,675	52,00	42,48	4,76	44	5	62,50	0,50	1,50	0,720	84	7	1410	405	10400	80035	/	80066XG
35,000	68,000	52,00	42,48	4,76	44	5	62,50	0,50	1,50	0,750	84	7	1410	405	10400	80035	/	80068G
35,000	72,000	57,00	46,50	5,25	45	5	68,00	0,80	2,00	0,825	94	7	2045	545	9600	100035	/	100072G
35,000	76,200	57,00	46,50	5,25	45	5	68,00	0,80	2,00	0,825	94	7	2045	545	9600	100035	/	100076XG
35,000	80,000	57,00	46,50	5,25	45	5	68,00	0,80	2,00	0,825	94	7	2045	545	9600	100035	/	100080G
36,000	72,000	42,00	36,50	2,75	48	5	68,00	0,80	3,50	0,580	56	5	1280	350	9600	102036	/	102072G
38,100	76,000	57,00	45,50	5,75	52	5	75,00	0,80	2,00	0,850	102	9	2175	630	8800	101038X	/	101076G
38,100	76,200	57,00	45,50	5,75	52	5	75,00	0,80	2,00	0,850	102	9	2175	630	8800	101038X	/	101076XG
38,100	80,000	57,00	45,50	5,75	52	5	75,00	0,80	2,00	0,850	102	9	2175	630	8800	101038X	/	101080G
40,000	76,000	57,00	45,50	5,75	52	5	75,00	0,80	2,00	0,850	102	9	2175	630	8800	101040	/	101076G
40,000	76,200	57,00	45,50	5,75	52	5	75,00	0,80	2,00	0,850	102	9	2175	630	8800	101040	/	101076XG
40,000	80,000	57,00	45,50	5,75	52	5	75,00	0,80	2,00	1,025	102	9	2175	630	8800	101040	/	101080G
40,000	85,000	55,00	48,66	3,17	55	6	81,00	0,80	2,00	1,190	88	7	2190	600	8200	112040	/	112085G
41,275	76,000	57,00	45,50	5,75	52	5	75,00	0,80	2,00	0,850	102	9	2175	630	8800	101041X	/	101076G
41,275	76,200	57,00	45,50	5,75	52	5	75,00	0,80	2,00	0,850	102	9	2175	630	8800	101041X	/	101076XG
41,275	80,000	57,00	45,50	5,75	52	5	75,00	0,80	2,00	0,850	102	9	2175	630	8800	101041X	/	101080G
41,275	85,000	55,00	48,66	3,17	55	6	81,00	0,80	2,00	1,070	88	7	2190	600	8200	112041X	/	112085G
44,450	90,000	64,00	51,30	6,35	62	7	86,00	0,80	2,00	1,330	120	11	2805	830	7400	111044X	/	111090G
44,450	93,266	64,00	51,30	6,35	62	7	86,00	0,80	2,00	1,330	120	11	2805	830	7400	111044X	/	111093XG
44,450	85,000	55,00	48,66	3,17	55	6	81,00	0,80	2,00	1,070	88	7	2190	600	8200	112044X	/	112085G
44,450	85,000	62,00	55,66	3,17	55	6	81,00	0,80	2,00	1,170	112	9	2680	730	8200	119044X	/	119085G
44,450	88,900	62,00	55,66	3,17	55	6	81,00	0,80	2,00	1,170	112	9	2680	730	8200	119044X	/	119088XG
45,000	85,000	55,00	48,66	3,17	55	6	81,00	0,80	2,00	1,070	88	7	2190	600	8200	112045	/	112085G
45,000	85,000	62,00	55,66	3,17	55	6	81,00	0,80	2,00	1,170	112	9	2680	730	8200	119045	/	119085G
45,000	88,900	62,00	55,66	3,17	55	6	81,00	0,80	2,00	1,170	112	9	2680	730	8200	119045	/	119088XG
50,000	90,000	64,00	51,30	6,35	62	7	86,00	0,80	3,00	1,330	120	11	2805	830	7400	111050	/	111090G
50,000	93,266	64,00	51,30	6,35	62	7	86,00	0,80	2,00	1,330	120	11	2805	830	7400	111050	/	111093XG
50,000	96,838	65,00	54,00	5,50	70	7	95,00	0,80	2,00	1,945	136	13	3070	990	6900	110050	/	110096XG
50,000	98,425	65,00	54,00	5,50	70	7	95,00	0,80	2,00	1,945	136	13	3070	990	6900	110050	/	110098XG
50,000	100,000	65,00	54,00	5,50	70	7	95,00	0,80	2,00	1,945	136	13	3070	990	6900	110050	/	110100G
50,800	90,000	64,00	51,30	6,35	62	7	86,00	0,80	2,00	1,330	120	11	2805	830	7400	111050X	/	111090G
50,800	96,838	65,00	54,00	5,50	70	7	95,00	0,80	2,00	1,945	136	13	3070	990	6900	110050X	/	110096XG
50,800	98,425	65,00	54,00	5,50	70	7	95,00	0,80	2,00	1,945	136	13	3070	990	6900	110050X	/	110098XG
50,800	100,000	65,00	54,00	5,50	70	7	95,00	0,80	2,00	1,945	136	13	3070	990	6900	110050X	/	110100G
53,975	96,838	65,00	54,00	5,50	70	7	95,00	0,80	2,00	1,945	136	13	3070	990	6900	110053X	/	110096XG
53,975	98,425	65,00	54,00	5,50	70	7	95,00	0,80	2,00	1,945	136	13	3070	990	6900	110053X	/	110098XG
53,975	100,000	65,00	54,00	5,50	70	7	95,00	0,80	2,00	1,945	136	13	3070	990	6900	110053X	/	110100G
55,000	96,838	65,00	54,00	5,50	70	7	95,00	0,80	2,00	1,945	136	13	3070	990	6900	110055	/	110096XG

Important note: For double row bearings the bore of the rear cone (marked 'B' track) is 0,002 to 0,004 mm larger than the 'A' track cone bore. This reduces the level of tight fit to facilitate adjustment of the bearing.

Wichtiger Hinweis: Bei zweireihigen Lagern ist die Bohrung des hinteren Innenrings (Markierung 'B'-Laufbahn) 0,002 bis 0,004mm grösser als die Bohrung der 'A'-Laufbahn. Dies erweitert den Sitz der Passung und erleichtert das Einstellen des Lagers.

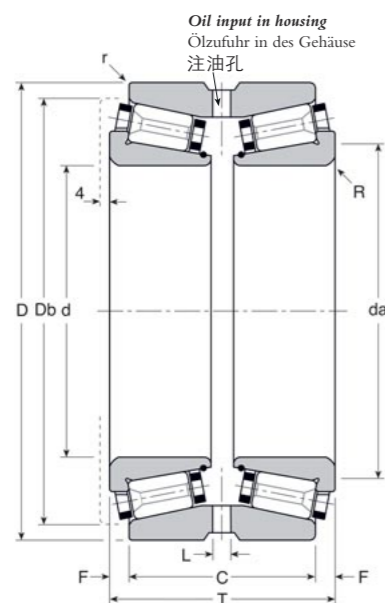
注意事项  
双列轴承的后锥环的内径(标注'B')比标注'A'的锥环内径大0.002至0.004毫米。它降低了配合紧密度,便于轴承的调节。

45

PLAIN CUP (G TYPE)  
AUSSENRING OHNE BUND (TYP G)  
普通杯 (G型)

G

PLAIN CUP (G TYPE)  
AUSSENRING OHNE BUND (TYP G)  
普通杯 (G型)



- da - Recommended shaft abutment diameter  
empfohlener Durchmesser des Wellen-Widerlagers  
推荐的轴肩直径
- L - 6 equally spaced holes (diameter)  
6 Bohrungen am Umfang  
6 个等间距孔 (直径)
- db - Recommended housing abutment diameter  
empfohlener Durchmesser des Gehäuse-Widerlagers  
推荐轴承座空直径
- ‡ - Static Stiffness  
Statische Steifigkeit  
静刚度
- \* - Basic Rating 10,000hrs@500rpm  
Belastung 10,000h@500U/min  
基本额定寿命10000 hrs @500rpm

Manufacturing Tolerances  
Fertigungstoleranzen  
制造公差

	d ≤ 180mm	d > 180mm
Bore 孔 d	+0,005 0	+0,010 0
Diameter 直径 D	+0,005 0	+0,010 0
Width 宽度 T	±0,50	±0,50

d	D	T	C	F	da	L	db	r	R	Weight Gew. 重量 kg	‡		*		Speed rpm Drehzahl U/min 转速 rpm max	Bearing Number Kurzzeichen 轴承编号		
											daN/μ		daN			Cone Innenring 内圈	Cup Aussering 外圈	
											Rad.	Axi.	Rad.	Axi.				
55,000	98,425	65,00	54,00	5,50	70	7	95,00	0,80	2,00	1,945	136	13	3070	990	6900	110055	/	110098XG
55,000	100,000	65,00	54,00	5,50	70	7	95,00	0,80	2,00	1,765	136	13	3070	990	6900	110055	/	110100G
57,150	96,838	65,00	54,00	5,50	70	7	95,00	0,80	2,00	1,945	136	13	3070	990	6900	110057X	/	110096XG
57,150	98,425	65,00	54,00	5,50	70	7	95,00	0,80	2,00	1,945	136	13	3070	990	6900	110057X	/	110098XG
57,150	100,000	65,00	54,00	5,50	70	7	95,00	0,80	2,00	1,945	136	13	3070	990	6900	110057X	/	110100G
57,150	100,000	58,00	46,88	5,56	72	7	96,00	0,80	2,00	1,825	136	13	3085	1020	6600	113057X	/	113100G
57,150	101,600	58,00	46,88	5,56	72	7	96,00	0,80	2,00	1,825	136	13	3085	1020	6600	113057X	/	113101XG
57,150	110,000	73,00	60,30	6,35	75	8	105,00	0,80	2,50	2,390	156	11	3815	950	6200	120057X	/	120110G
57,150	112,712	73,00	60,30	6,35	75	8	105,00	0,80	2,50	2,390	156	11	3815	950	6200	120057X	/	120112XG
60,000	100,000	58,00	46,88	5,56	72	7	96,00	0,80	2,00	1,825	136	13	3085	1020	6600	113060	/	113100G
60,000	101,600	58,00	46,88	5,56	72	7	96,00	0,80	2,00	1,825	136	13	3085	1020	6600	113060	/	113101XG
60,000	110,000	73,00	60,30	6,35	75	8	105,00	0,80	2,50	2,390	156	11	3815	950	6200	120060	/	120110G
60,000	112,712	73,00	60,30	6,35	75	8	105,00	0,80	2,50	2,390	156	11	3815	950	6200	120060	/	120112XG
60,000	120,000	71,00	59,88	5,56	84	8	115,00	0,80	2,50	2,860	164	12	4290	1100	5700	130060	/	130120G
60,000	127,000	71,00	59,88	5,56	84	8	115,00	0,80	2,50	2,860	164	12	4290	1100	5700	130060	/	130127G
60,325	100,000	58,00	46,88	5,56	72	7	96,00	0,80	2,00	1,825	136	13	3085	1020	6600	113060X	/	113100G
60,325	101,600	58,00	46,88	5,56	72	7	96,00	0,80	2,00	1,825	136	13	3085	1020	6600	113060X	/	113101XG
63,500	110,000	73,00	60,30	6,35	75	8	105,00	0,80	2,50	2,210	156	11	3815	950	6200	120063X	/	120110G
63,500	120,000	71,00	59,88	5,56	84	8	115,00	0,80	2,50	2,860	164	12	4290	1100	5700	130063X	/	130120G
63,500	127,000	71,00	59,88	5,56	84	8	115,00	0,80	2,50	2,860	164	12	4290	1100	5700	130063X	/	130127G
65,000	120,000	71,00	59,88	5,56	84	8	115,00	0,80	2,50	2,860	164	12	4290	1100	5700	130065	/	130120G
65,000	127,000	71,00	59,88	5,56	84	8	115,00	0,80	2,50	2,860	164	12	4290	1100	5700	130065	/	130127G
69,850	112,712	73,00	60,30	6,35	86	8	109,00	0,80	2,50	2,015	164	13	3980	1045	5800	124069X	/	124112XG
69,850	120,000	71,00	59,88	5,56	84	8	115,00	0,80	2,50	2,610	164	12	4290	1100	5700	130069X	/	130120G
69,850	120,000	89,00	73,12	7,94	84	8	115,00	0,80	3,57	2,730	216	16	5550	1405	5700	135069X	/	135120G
69,850	127,000	71,00	59,88	5,56	84	8	115,00	0,80	2,50	2,860	164	12	4290	1100	5700	130069X	/	130127G
70,000	112,712	73,00	60,30	6,35	8	8	109,00	0,80	2,50	2,015	164	13	3980	1045	5800	124070	/	124112XG
70,000	120,000	71,00	59,88	5,56	84	8	115,00	0,80	2,50	2,640	164	12	4290	1100	5700	130070	/	130120G
70,000	127,000	71,00	59,88	5,56	84	8	115,00	0,80	2,50	2,860	164	12	4290	1100	5700	130070	/	130127G
73,025	120,000	64,00	49,70	7,15	90	8	115,00	0,80	2,50	2,350	140	12	3520	980	5500	123073X	/	123120G
73,025	120,650	64,00	49,70	7,15	90	8	115,00	0,80	2,50	2,350	140	12	3520	980	5500	123073X	/	123120XG
73,025	121,444	64,00	49,70	7,15	90	8	115,00	0,80	2,50	2,350	140	12	3520	980	5500	123073X	/	123121XG
73,025	123,825	64,00	49,70	7,15	90	8	115,00	0,80	2,50	2,350	140	12	3520	980	5500	123073X	/	123123XG
75,000	120,000	64,00	49,70	7,15	90	8	115,00	0,80	2,50	2,250	140	12	3520	980	5500	123075	/	123120G
75,000	120,650	64,00	49,70	7,15	90	8	115,00	0,80	2,50	2,250	140	12	3520	980	5500	123075	/	123120XG
75,000	121,444	64,00	49,70	7,15	90	8	115,00	0,80	2,50	2,250	140	12	3520	980	5500	123075	/	123121XG
75,000	123,825	64,00	49,70	7,15	90	8	115,00	0,80	2,50	2,250	140	12	3520	980	5500	123075	/	123123XG
75,000	127,000	73,00	60,50	6,25	92	8	125,00	0,80	2,50	3,230	180	15	4645	1260	5300	133075	/	133127G
75,000	130,000	73,00	60,50	6,25	92	8	125,00	0,80	2,50	3,230	180	15	4645	1260	5300	133075	/	133130G
75,000	133,350	73,00	60,50	6,25	9	8	125,00	0,80	2,50	3,230	180	15	4645	1260	5300	133075	/	133133XG
75,000	136,525	73,00	60,50	6,25	92	8	125,00	0,80	2,50	3,230	180	15	4645	1260	5300	133075	/	133136XG
76,200	120,000	64,00	49,70	7,15	90	8	115,00	0,80	2,50	2,250	140	12	3520	980	5500	123076X	/	123120G
76,200	120,650	64,00	49,70	7,15	90	8	115,00	0,80	2,50	2,250	140	12	3520	980	5500	123076X	/	123120XG
76,200	123,825	64,00	49,70	7,15	90	8	115,00	0,80	2,50	2,250	140	12	3520	980	5500	123076X	/	123123X
76,200	127,000	73,00	60,50	6,25	92	8	125,00	0,80	2,50	3,230	180	15	4645	1260	5300	133076X	/	133127G
76,200	130,000	73,00	60,50	6,25	92	8	125,00	0,80	2,50	3,230	180	15	4645	1260	5300	133076X	/	133130G
76,200	133,350	73,00	60,50	6,25	92	8	125,00	0,80	2,50	3,230	180	15	4645	1260	5300	133076X	/	133133XG
76,200	136,525	73,00	60,50	6,25	92	8	125,00	0,80	2,50	3,230	180	15	4645	1260	5300	133076X	/	133136XG
77,788	120,000	64,00	49,70	7,15	90	8	115,00	0,80	2,50	2,250	140	12	3520	980	5500	123077X	/	123120G
77,788	120,650	64,00	49,70	7,15	90	8	115,00	0,80	2,50	2,250	140	12	3520	980	5500	123077X	/	123120XG

Important note: For double row bearings the bore of the rear cone (marked 'B' track) is 0,002 to 0,004 mm larger than the 'A' track cone bore. This reduces the level of tight fit to facilitate adjustment of the bearing.

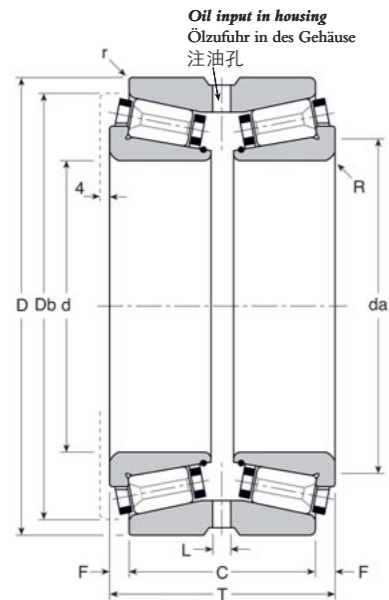
Wichtiger Hinweis: Bei zweireihigen Lagern ist die Bohrung des hinteren Innenrings (Markierung 'B'-Laufbahn) 0,002 bis 0,004mm grösser als die Bohrung der 'A'-Laufbahn. Dies erweitert den Sitz der Passung und erleichtert das Einstellen des Lagers.

注意事项  
双列轴承的后锥环的内径(标注'B')比标注'A'的锥环内径大0.002至0.004毫米。它降低了配合紧密度,便于轴承的调节。

PLAIN CUP (G TYPE)  
AUSSENRING OHNE BUND (TYP G)  
普通杯 (G型)

G

PLAIN CUP (G TYPE)  
AUSSENRING OHNE BUND (TYP G)  
普通杯 (G型)



- da - Recommended shaft abutment diameter  
empfohlener Durchmesser des Wellen-Widerlagers  
推荐的轴肩直径
- L - 6 equally spaced holes (diameter)  
6 Bohrungen am Umfang  
6 个等间距孔 (直径)
- db - Recommended housing abutment diameter  
empfohlener Durchmesser des Gehäuse-Widerlagers  
推荐轴承座空直径
- ‡ - Static Stiffness  
Statische Steifigkeit  
静刚度
- \* - Basic Rating 10,000hrs@500rpm  
Belastung 10,000h@500U/min  
基本额定寿命10000 hrs @500rpm

Manufacturing Tolerances  
Fertigungstoleranzen  
制造公差

	d ≤ 180mm	d > 180mm
Bore 孔 d	+0,005 0	+0,010 0
Diameter 直径 D	+0,005 0	+0,010 0
Width 宽度 T	±0,50	±0,50

d	D	T	C	F	da	L	db	r	R	Weight Gew. 重量 kg	‡		*		Speed rpm Drehzahl U/min 转速 rpm max	Bearing Number Kurzzeichen 轴承编号		
											daN/μ		daN			Cone Innenring 内圈	Cup Aussering 外圈	
											Rad.	Axi.	Rad.	Axi.				
77,788	121,444	64,00	49,70	7,15	90	8	115,00	0,80	2,50	2,250	140	12	3520	980	5500	123077X	/	123121XG
77,788	123,825	64,00	49,70	7,15	90	8	115,00	0,80	2,50	2,250	140	12	3520	980	5500	123077X	/	123123XG
80,000	140,000	85,00	69,14	7,93	100	8	135,00	0,80	3,00	4,345	200	15	5685	1410	4900	140080	/	140140G
80,962	133,350	74,00	58,12	7,94	102	8	127,00	0,80	2,50	2,250	198	19	4650	1425	4900	126080X	/	126133XG
82,550	133,350	74,00	58,12	7,94	102	8	127,00	0,80	2,50	2,250	198	19	4650	1425	4900	126082X	/	126133XG
82,550	136,525	74,00	58,12	7,94	102	8	127,00	0,80	2,50	2,250	198	19	4650	1425	4900	126082X	/	126136XG
82,550	140,000	85,00	69,14	7,93	100	8	135,00	0,80	3,00	4,145	200	15	5685	1410	4900	140082X	/	140140G
84,138	133,350	74,00	58,12	7,94	102	8	127,00	0,80	2,50	2,400	198	19	4650	1425	4900	126084X	/	126133XG
84,138	136,525	74,00	58,12	7,94	102	8	127,00	0,80	2,50	2,400	198	19	4650	1425	4900	126084X	/	126136XG
85,000	140,000	85,00	69,14	7,93	100	8	135,00	0,80	3,00	3,945	200	15	5685	1410	4900	140085	/	140140G
85,725	133,350	74,00	58,12	7,94	102	8	127,00	0,80	2,50	2,400	198	19	4650	1425	4900	126085X	/	126133XG
85,725	136,525	74,00	58,12	7,94	102	8	127,00	0,80	2,50	2,400	198	19	4650	1425	4900	126085X	/	126136XG
88,900	133,350	74,00	58,12	7,94	102	8	127,00	0,80	2,50	2,400	198	19	4650	1425	4900	126088X	/	126133XG
88,900	136,525	74,00	58,12	7,94	102	8	127,00	0,80	2,50	2,400	198	19	4650	1425	4900	126088X	/	126136XG
90,000	133,350	76,00	60,12	7,94	105	8	129,00	0,80	2,50	3,900	204	19	4275	1315	4800	117090	/	117133XG
90,000	170,000	106,00	89,00	8,50	114	8	160,00	1,00	3,50	8,345	246	18	10640	2630	4200	210090	/	210170G
90,000	150,000	75,00	62,00	6,50	110	8	146,00	0,80	2,50	4,625	206	20	5115	1630	4400	131090	/	131150
90,000	152,400	75,00	62,00	6,50	110	8	146,00	0,80	2,50	4,625	206	20	5115	1630	4400	131090	/	131152XG
90,000	158,750	75,00	62,00	6,50	110	8	146,00	0,80	2,50	4,625	206	20	5115	1630	4400	131090	/	131158XG
90,000	152,400	92,00	75,80	8,10	114	9	148,00	0,80	2,50	4,950	230	17	7275	1785	4300	160090	/	160152XG
90,000	158,750	92,00	75,80	8,10	114	9	148,00	0,80	2,50	4,950	230	17	7275	1785	4300	160090	/	160158XG
90,000	160,000	92,00	75,80	8,10	114	9	148,00	0,80	2,50	4,950	230	17	7275	1785	4300	160090	/	160160G
90,000	161,925	92,00	75,80	8,10	114	9	148,00	0,80	2,50	4,950	230	17	7275	1785	4300	160090	/	160161XG
92,075	150,000	75,00	62,00	6,50	110	8	146,00	0,80	2,50	4,625	206	20	5115	1630	4400	131092X	/	131150G
92,075	152,400	75,00	62,00	6,50	110	8	146,00	0,80	2,50	4,625	206	20	5115	1630	4400	131092X	/	131152XG
92,075	158,750	75,00	62,00	6,50	110	8	146,00	0,80	2,50	4,625	206	20	5115	1630	4400	131092X	/	131158XG
93,663	152,400	75,00	62,00	6,50	110	8	146,00	0,80	2,50	4,625	206	20	5115	1630	4400	131093X	/	131152XG
93,663	150,000	75,00	62,00	6,50	110	8	146,00	0,80	2,50	4,625	206	20	5115	1630	4400	131093X	/	131150G
93,663	158,750	75,00	62,00	6,50	110	8	146,00	0,80	2,50	4,625	206	20	5115	1630	4400	131093X	/	131158XG
95,000	150,000	75,00	62,00	6,50	110	8	146,00	0,80	2,50	4,625	206	20	5115	1630	4400	131095	/	131150G
95,000	152,400	75,00	62,00	6,50	110	8	146,00	0,80	2,50	4,505	206	20	5115	1630	4400	131095	/	131152XG
95,000	158,750	75,00	62,00	6,50	110	8	146,00	0,80	2,50	4,625	206	20	5115	1630	4400	131095	/	131158XG
95,000	170,000	106,00	89,00	8,50	114	8	160,00	1,00	2,50	8,345	246	18	10640	2630	4200	210095	/	210170G
97,000	152,400	75,00	62,00	6,50	110	8	146,00	0,80	2,50	4,345	206	20	5115	1630	4400	131097	/	131152XG
97,000	150,000	75,00	62,00	6,50	110	8	146,00	0,80	2,50	4,625	206	20	5115	1630	4400	131097	/	131150G
97,000	158,750	75,00	62,00	6,50	110	8	146,00	0,80	2,50	4,625	206	20	5115	1630	4400	131097	/	131158XG
98,425	152,400	92,00	75,80	8,10	114	9	148,00	0,80	2,50	4,950	230	17	7275	1785	4300	160098X	/	160152XG
98,425	158,750	92,00	75,80	8,10	114	9	148,00	0,80	2,50	4,950	230	17	7275	1785	4300	160098X	/	160158XG
98,425	160,000	92,00	75,80	8,10	114	9	148,00	0,80	2,50	4,950	230	17	7275	1785	4300	160098X	/	160160
98,425	161,925	92,00	75,80	8,10	114	9	148,00	0,80	2,50	4,950	230	17	7275	1785	4300	160098X	/	160161XG
100,000	170,000	100,00	84,00	8,00	125	10	170,00	1,00	2,50	11,000	254	19	9100	2240	3900	180100	/	180170G
100,000	180,000	100,00	84,00	8,00	125	10	170,00	1,00	2,50	9,100	254	19	9100	2240	3900	180100	/	180180G
100,000	180,975	100,00	84,00	8,00	125	10	170,00	1,00	2,50	11,000	254	19	9100	2240	3900	180100	/	180180XG
100,000	190,000	100,00	84,00	8,00	125	10	170,00	1,00	2,50	11,000	254	19	9100	2240	3900	180100	/	180190G
101,600	165,100	87,00	67,96	9,52	128	8	160,00	0,80	3,00	9,160	252	23	6595	1990	3900	141101X	/	141165XG
101,600	170,000	100,00	84,00	8,00	125	10	170,00	1,00	2,50	11,000	254	19	9100	2240	3900	180101X	/	180170
101,600	180,000	100,00	84,00	8,00	125	10	170,00	1,00	2,50	11,000	254	19	9100	2240	3900	180101X	/	180180G
101,600	180,975	100,00	84,00	8,00	125	10	170,00	1,00	2,50	9,280	254	19	9100	2240	3900	180101X	/	180180XG
101,600	190,000	100,00	84,00	8,00	125	10	170,00	1,00	2,50	10,960	254	19	9100	2240	3900	180101X	/	180190G

Important note: For double row bearings the bore of the rear cone (marked 'B' track) is 0,002 to 0,004 mm larger than the 'A' track cone bore. This reduces the level of tight fit to facilitate adjustment of the bearing.

Wichtiger Hinweis: Bei zweireihigen Lagern ist die Bohrung des hinteren Innenrings (Markierung 'B'-Laufbahn) 0,002 bis 0,004mm grösser als die Bohrung der 'A'-Laufbahn. Dies erweitert den Sitz der Passung und erleichtert das Einstellen des Lagers.

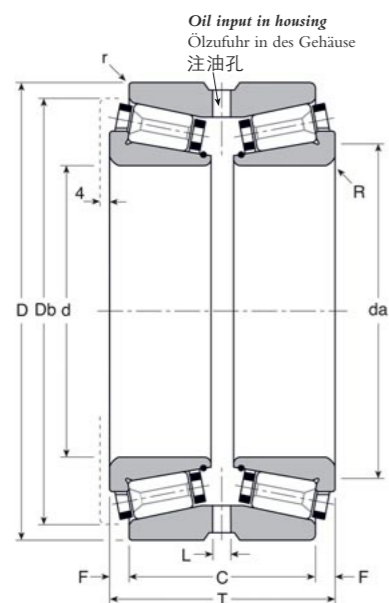
注意事项  
双列轴承的后锥环的内径(标注'B')比标注'A'的锥环内径大0.002至0.004毫米。它降低了配合紧密度,便于轴承的调节。

49

PLAIN CUP (G TYPE)  
AUSSENRING OHNE BUND (TYP G)  
普通杯 (G型)

G

PLAIN CUP (G TYPE)  
AUSSENRING OHNE BUND (TYP G)  
普通杯 (G型)



- da - Recommended shaft abutment diameter  
empfohlener Durchmesser des Wellen-Widerlagers  
推荐的轴肩直径
- L - 6 equally spaced holes (diameter)  
6 Bohrungen am Umfang  
6 个等间距孔 (直径)
- db - Recommended housing abutment diameter  
empfohlener Durchmesser des Gehäuse-Widerlagers  
推荐轴承座空直径
- ‡ - Static Stiffness  
Statische Steifigkeit  
静刚度
- \* - Basic Rating 10,000hrs@500rpm  
Belastung 10,000h@500U/min  
基本额定寿命10000 hrs @500rpm

Manufacturing Tolerances  
Fertigungstoleranzen  
制造公差

	d ≤ 180mm	d > 180mm
Bore 孔 d	+0,005 0	+0,010 0
Diameter 直径 D	+0,005 0	+0,010 0
Width 宽度 T	±0,50	±0,50

d	D	T	C	F	da	L	db	r	R	Weight Gew. 重量 kg	‡		*		Speed rpm Drehzahl U/min 转速 rpm max	Bearing Number Kurzzeichen 轴承编号	
											daN/μ		daN			Cone Innenring 内圈	Cup Aussering 外圈
											Rad.	Axi.	Rad.	Axi.			
105,000	170,000	100,00	84,00	8,00	125	10	170,00	1,00	2,50	11,000	254	19	9100	2240	3900	180105	/ 180170G
105,000	180,000	100,00	84,00	8,00	125	10	170,00	1,00	2,50	11,000	254	19	9100	2240	3900	180105	/ 180180G
105,000	180,975	100,00	84,00	8,00	125	10	170,00	1,00	2,50	8,820	254	19	9100	2240	3900	180105	/ 180180XG
105,000	190,000	100,00	84,00	8,00	125	10	170,00	1,00	2,50	10,500	254	19	9100	2240	3900	180105	/ 180190G
107,950	165,100	87,00	67,96	9,52	128	8	160,00	0,80	3,00	9,160	252	23	6595	1990	3900	141107X	/ 141165XGS
111,125	180,975	108,00	82,60	12,70	136	10	175,00	1,00	3,50	8,340	266	22	9425	2495	3600	181111X	/ 181180XG
111,125	190,000	108,00	82,60	12,70	136	10	180,00	1,00	3,50	9,950	266	22	9425	2495	3600	181111X	/ 181190G
111,125	190,500	108,00	82,60	12,70	136	10	180,00	1,00	3,50	10,050	266	22	9425	2495	3600	181111X	/ 181190XG
111,125	200,025	108,00	82,60	12,70	136	10	175,00	1,00	3,50	8,340	266	22	9425	2495	3600	181111X	/ 181200XG
115,000	165,000	65,00	55,00	5,00	136	9	159,00	1,00	2,50	3,360	278	22	4920	1205	3900	105115	/ 105165G
115,000	180,975	108,00	82,60	12,70	136	10	175,00	1,00	3,50	7,840	266	22	9425	2495	3600	181115	/ 181180XG
115,000	190,000	108,00	82,60	12,70	136	10	180,00	1,00	3,50	9,450	266	22	9425	2495	3600	181115	/ 181190G
115,000	190,500	108,00	82,60	12,70	136	10	180,00	1,00	3,50	9,550	266	22	9425	2495	3600	181115	/ 181190XG
115,000	200,025	108,00	82,60	12,70	136	10	175,00	1,00	3,50	8,340	266	22	9425	2495	3600	181115	/ 181200XG
118,000	180,975	108,00	82,60	12,70	136	10	175,00	1,00	3,50	7,420	266	22	9425	2495	3600	181118	/ 181180XG
118,000	190,000	108,00	82,60	12,70	136	10	180,00	1,00	3,50	9,030	266	22	9425	2495	3600	181118	/ 181190G
118,000	190,500	108,00	82,60	12,70	136	10	180,00	1,00	3,50	9,130	266	22	9425	2495	3600	181118	/ 181190XG
118,000	200,025	108,00	82,60	12,70	136	10	175,00	1,00	3,50	8,340	266	22	9425	2495	3600	181118	/ 181200XG
120,000	165,000	65,00	55,00	5,00	136	9	159,00	1,00	2,50	3,360	278	22	4920	1205	3900	105120	/ 105165G
120,000	190,000	108,00	82,60	12,70	142	10	184,00	1,00	3,50	8,460	280	23	9750	2695	3500	184120	/ 184190G
120,000	190,500	108,00	82,60	12,70	142	10	184,00	1,00	3,50	8,460	280	23	9750	2695	3500	184120	/ 184190XG
120,000	199,000	108,00	82,60	12,70	142	10	184,00	1,00	3,50	8,460	280	23	9750	2695	3500	184120	/ 184199G
120,000	200,000	108,00	82,60	12,70	142	10	184,00	1,00	3,50	8,460	280	23	9750	2695	3500	184120	/ 184200G
127,000	196,850	101,60	85,74	7,93	152	10	189,00	1,00	3,00	8,800	298	28	8770	2735	3400	164127X	/ 164196XG
127,000	200,025	101,60	85,74	7,93	152	10	189,00	1,00	3,00	8,800	298	28	8770	2735	3400	164127X	/ 164200XG
127,000	215,000	110,00	92,00	9,00	155	10	205,00	1,00	2,50	13,540	304	23	12065	2965	3100	200127X	/ 200215G
127,000	215,900	110,00	92,00	9,00	155	10	205,00	1,00	2,50	13,540	304	23	12065	2965	3100	200127X	/ 200215XG
133,350	196,850	101,60	85,74	7,93	152	10	189,00	1,00	3,00	8,800	298	28	8770	2735	3400	164133X	/ 164196XG
133,350	200,025	101,60	85,74	7,93	152	10	189,00	1,00	3,00	8,800	298	28	8770	2735	3400	164133X	/ 164200XG
133,350	215,000	110,00	92,00	9,00	155	10	205,00	1,00	2,50	13,540	304	23	12065	2965	3100	200133X	/ 200215G
133,350	215,900	110,00	92,00	9,00	155	10	205,00	1,00	2,50	12,490	304	23	12065	2965	3100	200133X	/ 200215XG
136,525	215,000	110,00	92,00	9,00	155	10	205,00	1,00	2,50	13,540	304	23	12065	2965	3100	200136X	/ 200215G
136,525	215,900	110,00	92,00	9,00	155	10	205,00	1,00	2,50	11,970	304	23	12065	2965	3100	200136X	/ 200215XG
139,700	215,000	110,00	92,00	9,00	155	10	205,00	1,00	2,50	13,540	304	23	12065	2965	3100	200139X	/ 200215G
139,700	215,900	110,00	92,00	9,00	155	10	205,00	1,00	2,50	13,540	304	23	12065	2965	3100	200139X	/ 200215XG
139,700	241,300	126,00	104,00	11,00	170	12	230,00	1,00	2,50	19,860	342	26	16410	4060	2900	240139X	/ 240241XG
140,000	200,000	92,30	78,00	7,15	158	10	196,00	1,00	3,00	9,700	310	31	9010	2940	3100	161140	/ 161200GS
140,000	200,025	92,30	78,00	7,15	158	10	196,00	1,00	3,00	9,700	310	31	9010	2940	3100	161140	/ 161200XGS
142,875	200,000	92,30	78,00	7,15	158	10	196,00	1,00	3,00	9,700	310	31	9010	2940	3100	161142X	/ 161200GS
142,875	200,025	92,30	78,00	7,15	158	10	196,00	1,00	3,00	9,700	310	31	9010	2940	3100	161142X	/ 161200XGS
145,000	241,300	126,00	104,00	11,00	170	12	230,00	1,00	2,50	18,780	342	26	16410	4060	2900	240145	/ 240241XG
145,000	256,000	110,00	92,00	9,00	182	12	228,00	1,00	3,00	14,490	346	30	13365	3605	2700	203145	/ 203256G
149,225	241,300	126,00	104,00	11,00	170	12	230,00	1,00	2,50	18,780	342	26	16410	4060	2900	240149X	/ 240241XG
150,000	210,000	92,00	76,00	8,00	170	10	205,00	1,00	3,00	9,960	320	34	9260	3185	3000	163150	/ 163210G
152,400	222,250	105,00	81,20	11,90	174	12	215,00	1,00	3,50	10,730	330	32	11050	3575	3000	183152X	/ 183222XG
152,400	254,000	155,00	116,90	19,05	182	12	245,00	1,00	7,00	24,870	382	28	21450	5280	2600	281152X	/ 281254XG
152,400	266,700	155,00	116,90	19,05	182	12	245,00	1,00	7,00	24,870	382	28	21450	5280	2600	281152X	/ 281266XG
155,575	254,000	155,00	116,90	19,05	182	12	245,00	1,00	7,00	24,870	382	28	21450	5280	2600	281155X	/ 281254XG
155,575	266,700	155,00	116,90	19,05	182	12	245,00	1,00	7,00	24,870	382	28	21450	5280	2600	281155X	/ 281266XG
156,000	235,000	110,00	92,00	9,00	182	12	228,00	1,00	3,00	14,490	346	30	13365	3605	2700	203156	/ 203235G

Important note: For double row bearings the bore of the rear cone (marked 'B' track) is 0,002 to 0,004 mm larger than the 'A' track cone bore. This reduces the level of tight fit to facilitate adjustment of the bearing.

Wichtiger Hinweis: Bei zweireihigen Lagern ist die Bohrung des hinteren Innenrings (Markierung 'B'-Laufbahn) 0,002 bis 0,004mm grösser als die Bohrung der 'A'-Laufbahn. Dies erweitert den Sitz der Passung und erleichtert das Einstellen des Lagers.

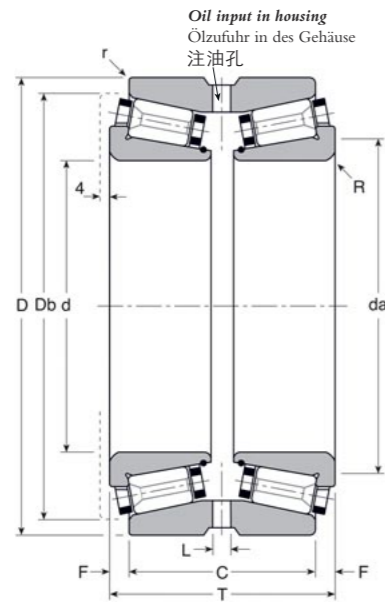
注意事项  
双列轴承的后锥环的内径(标注'B')比标注'A'的锥环内径大0.002至0.004毫米。它降低了配合紧密度,便于轴承的调节。

51

PLAIN CUP (G TYPE)  
AUSSENRING OHNE BUND (TYP G)  
普通杯 (G型)

G

PLAIN CUP (G TYPE)  
AUSSENRING OHNE BUND (TYP G)  
普通杯 (G型)



- da - Recommended shaft abutment diameter  
empfohlener Durchmesser des Wellen-Widerlagers  
推荐的轴肩直径
- L - 6 equally spaced holes (diameter)  
6 Bohrungen am Umfang  
6个等间距孔(直径)
- db - Recommended housing abutment diameter  
empfohlener Durchmesser des Gehäuse-Widerlagers  
推荐轴承座空直径
- ‡ - Static Stiffness  
Statische Steifigkeit  
静刚度
- \* - Basic Rating 10,000hrs@500rpm  
Belastung 10,000h@500U/min  
基本额定寿命10000 hrs @500rpm

Manufacturing Tolerances  
Fertigungstoleranzen  
制造公差

	d ≤ 180mm	d > 180mm
Bore 孔 d	+0,005 0	+0,010 0
Diameter 直径 D	+0,005 0	+0,010 0
Width 宽度 T	±0,50	±0,50

d	D	T	C	F	da	L	db	r	R	Weight Gew. 重量 kg	‡		*		Speed rpm Drehzahl U/min 转速 rpm max	Bearing Number Kurzzeichen 轴承编号	
											daN/μ		daN			Cone Innenring 内圈	Cup Ausseiring 外圈
											Rad.	Axi.	Rad.	Axi.			
165,100	254,000	108,00	88,96	9,52	200	10	249,00	1,00	3,00	14,900	382	43	12170	4460	2600	186165X / 186254XG	
170,000	254,000	108,00	88,96	9,52	200	10	249,00	1,00	3,00	14,900	382	43	12170	4460	2600	186170 / 186254XG	
177,800	227,013	75,00	63,48	5,76	192	10	220,00	1,00	1,50	5,930	360	30	6825	1770	2700	115177X / 115227XG	
177,800	254,000	108,00	88,96	9,52	200	10	249,00	1,00	3,00	14,900	382	43	12170	4460	2600	186177X / 186254XG	
177,800	288,925	154,00	122,25	15,87	210	12	275,00	3,00	7,00	31,800	440	36	23725	6580	2300	280177X / 280288XG	
185,000	258,000	110,00	90,00	10,00	210	10	252,00	1,50	3,00	11,940	394	47	12430	4760	2500	187185 / 187258G	
190,000	266,700	113,18	94,14	9,52	215	10	260,00	1,00	3,00	15,000	402	40	14685	4695	2400	204190 / 204266XG	
190,500	266,700	113,18	94,14	9,52	215	10	260,00	1,00	3,00	15,000	402	40	14685	4695	2400	204190X / 204266XG	
190,500	282,575	120,00	91,42	14,29	217	12	270,00	3,00	2,50	19,300	336	31	15925	4645	2300	242190X / 242282XG	
190,500	290,000	114,00	96,00	9,00	238	12	284,00	1,00	3,50	17,000	428	47	15400	5360	2200	206190X / 206290G	
203,200	310,000	156,00	121,07	17,46	240	12	298,00	3,00	4,40	32,000	480	44	25185	7715	2100	283203X / 283310	
203,200	317,500	156,00	121,07	17,46	240	12	305,00	3,00	4,40	35,300	480	44	25185	7715	2100	283203X / 283317XG	
210,000	290,000	114,00	96,00	9,00	238	12	284,00	1,00	3,50	17,000	428	47	15400	5360	2200	206210 / 206290G	
210,000	310,000	156,00	121,07	17,46	240	12	298,00	3,00	4,40	31,200	480	44	25185	7715	2100	283210 / 283310G	
210,000	317,500	156,00	121,07	17,46	240	12	305,00	3,00	4,40	34,500	480	44	25185	7715	2100	283210 / 283317XG	
215,900	355,600	166,00	124,72	20,64	270	12	340,00	3,00	7,00	50,000	536	56	27625	9295	1900	284215X / 284355XG	
228,600	355,600	166,00	124,72	20,64	270	12	340,00	3,00	7,00	50,000	536	56	27625	9295	1900	284228X / 284355XG	
230,000	327,025	122,00	90,24	15,88	265	12	319,00	3,00	6,00	23,000	416	44	18035	6460	1900	244230 / 244327XG	
230,000	330,000	122,00	90,24	15,88	265	12	319,00	3,00	6,00	26,840	416	44	18035	6460	1900	244230 / 244330G	
234,950	327,025	122,00	90,24	15,88	265	12	319,00	3,00	6,00	20,000	416	44	18035	6460	1900	244234X / 244327XG	
234,950	330,000	122,00	90,24	15,88	265	12	319,00	3,00	6,00	26,800	416	44	18035	6460	1900	244234X / 244330G	
234,950	355,600	166,00	124,72	20,64	270	12	340,00	3,00	7,00	47,430	536	56	27625	9295	1900	284234X / 284355XG	
254,000	400,050	146,00	114,24	15,88	300	12	385,00	3,00	3,00	53,980	358	28	27625	7230	1700	382254X / 382400XG	
275,000	406,400	176,00	140,00	18,00	324	12	395,00	3,00	6,00	65,940	680	56	39000	10400	1600	320275 / 320406XG	
280,194	406,400	176,00	140,00	18,00	324	12	395,00	3,00	6,00	63,180	680	56	39000	10400	1600	320280X / 320406XG	
330,200	482,600	200,00	158,72	20,63	370	12	465,00	3,00	6,00	104,000	792	78	53625	17140	1400	380330X / 380482XG	
338,138	419,100	94,00	79,00	7,50	362	12	400,00	1,50	3,00	30,400	534	55	12215	3815	1500	152338X / 152419XG	
355,600	482,600	145,00	100,55	22,22	395	12	470,00	3,00	7,00	57,300	570	86	27625	13240	1400	282355X / 282482XG	
381,000	508,000	187,00	147,00	20,00	424	12	495,00	2,00	7,00	79,200	834	71	41890	11340	1300	303381X / 303508XG	
406,400	549,275	200,00	152,36	23,82	456	12	535,00	2,00	7,00	96,800	882	100	46635	16950	1200	323406XS / 323549XGS	
431,800	533,400	123,00	100,78	11,11	465	12	520,00	2,00	5,00	44,700	642	71	24130	8365	1200	232431X / 232533XG	
457,200	596,900	187,00	147,00	20,00	505	12	580,00	2,00	7,00	94,300	982	99	47285	14950	1100	300457X / 300596XG	
506,000	636,000	187,00	147,00	20,00	555	12	625,00	2,00	7,00	115,000	1044	115	49235	17060	1000	307506 / 307636G	

Important note: For double row bearings the bore of the rear cone (marked 'B' track) is 0,002 to 0,004 mm larger than the 'A' track cone bore. This reduces the level of tight fit to facilitate adjustment of the bearing.

Wichtiger Hinweis: Bei zweireihigen Lagern ist die Bohrung des hinteren Innenrings (Markierung 'B-Laufbahn') 0,002 bis 0,004mm grösser als die Bohrung der 'A'-Laufbahn. Dies erweitert den Sitz der Passung und erleichtert das Einstellen des Lagers.

注意事项  
双列轴承的后锥环的内径(标注'B')比标注'A'的锥环内径大0.002至0.004毫米。它降低了配合紧密度,便于轴承的调节。

PLAIN CUP (G TYPE)  
AUSSENRING OHNE BUND (TYP G)  
普通杯 (G型)